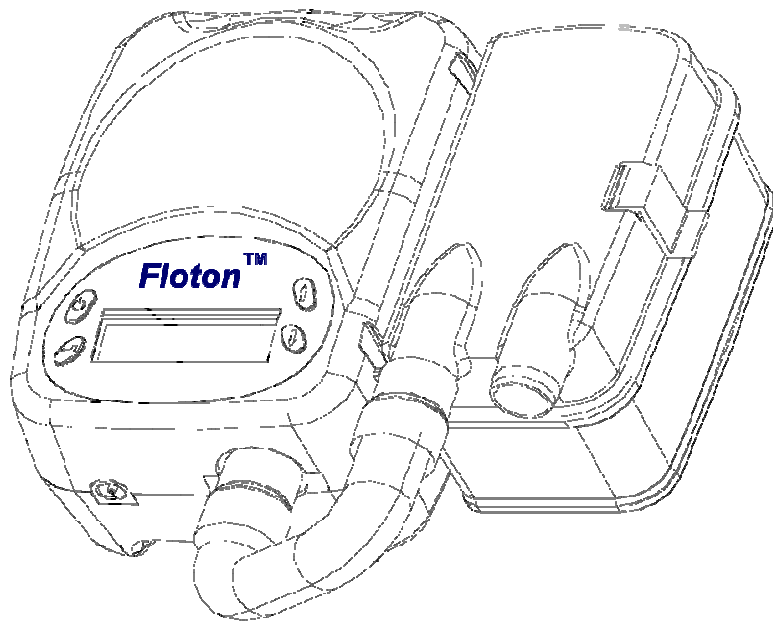


راهنمای کاربری دستگاه کمک تنفسی

Floton ST20

Sleep Apnea Breathing Therapy



صنایع پزشکی امین درمان

خدمات پس از فروش

نسخه: ۱۰۰۸۲۵

⚠️ پیش از نخستین استفاده از دستگاه لازم است این راهنما را بخوانید و آن را در جای مناسبی نگهداری کنید تا زمان‌های اضطراری به آن نگاه کنید.

فهرست

صفحه	سرفصل
۳	فصل اول: هشدارها و احتیاط‌ها. هشدارها (۳) احتیاط‌ها (۳)
۳	فصل دوم: دستورعمل‌ها و شروط ایمنی. چگونگی استفاده ایمن از دستگاه (۳) سلب مسؤولیت (۴)
۴	فصل سوم: مقدمه. کاربرد درست دستگاه (۴) نشانه‌ها (۴) علائم کاربرد نادرست (۴) شناخت اجزاء دستگاه (۵) دستگاه (۵) نمای دستگاه از روبرو (۵) پانل کنترل دستگاه (۵) نمای پشتی دستگاه (۶) مرطوب کننده (همودیفاير) (۶) لوازم جانبی (۷) کارکرد دستگاه (۷) کلیدها (۷) On/Off (۷) کلید های بالا/پایین (۷) کلید اینتر (۷) چراغ مرطوب کننده (۷) صفحه نمایش (۷) پارامترها (۸) پارامتر I-SLOP (۸) پارامتر E-SENS (۸) وضعیت‌های عملیاتی دستگاه (۹) IE% (۹) Backup BPM (۹) زمان شیب پیوسته افزایش فشار (Ramp) (۹) فعالیت خودکار (AUTO ON) (۹) آلارم‌های دستگاه (۱۰) خرابی منبع تغذیه الکتریکی (۱۰) واریسی کردن آلارم خرابی منبع تغذیه (۱۰) نشتی (۱۰)
۱۰	فصل چهارم: راهنمای استفاده کاربر. پیکربندی دستگاه (۱۰) درآوردن قطعات از بسته بندی و اتصال دادن آن‌ها (۱۰) استفاده از مرطوب کننده (۱۰) استفاده از ماسک روشن و خاموش کردن دستگاه (۱۱) استفاده از دستگاه (۱۱) دستورهای استفاده از دستگاه (۱۱)
۱۱	فصل پنجم: تمیزکاری و نگهداری. تمیز کردن Floton ST20 (۱۱) تمیز کردن مرطوب کننده (۱۱) تمیز کردن فیلتر (۱۱)
۱۲	فصل ششم: عیب یابی و سرویس. عیب یابی (۱۲) خدمات پس از فروش (۱۳)
۱۳	فصل هفتم: پیوست‌ها. مشخصات فنی دستگاه (۱۳) دور ریزی و حفظ محیط زیست (۱۴) ضمانت کیفی (۱۴)

نشانه‌ها:

نشانه کارخانه سازنده		نشانه احتیاط. پیش از انجام هر کاری باید دستور عمل را بخوانید.	
نشانه شماره سریال دستگاه		نشانه تاریخ ساخت دستگاه	
نشانه کلاس ۲ در مقابل شوک الکتریکی		نشانه دستگاه یا قطعه از گونه کلاس B	
نشانه جریان برق مستقیم		دستور عمل دور ریزی دستگاه الکترونیکی و متعلقات آن در پایان عمر دستگاه بر اساس دایرکتیو شماره 2002/96/EC	
		نشانه کلیدی که دستگاه را به حالت آماده‌بکار (stand by) می‌برد	

فصل ۱) هشدارها و احتیاط ها

این دستگاه پزشکی و کمک تنفسی فقط با دستور یا نسخه پزشک به بیمار فروخته می شود. از این دستگاه پیش از مراحل فشار درمانی که توسط پزشک تجویز شده استفاده نکنید.

⚠ هشدارها

- برای جلوگیری از وارد شدن آب موجود در ظرف جانبی مرطوب کننده به داخل دستگاه، هرگز دستگاه را کج یا وارونه نکنید.
- دستگاه را با آب داخل مرطوب کننده به جایی حمل یا ارسال نکنید. لطفا قبل از حمل (و بسته بندی) مرطوب کننده آن را کاملا از آب خالی کنید.
- عملیات درمانی ممکن است تحت تاثیر موارد زیر، نتیجه نامطلوب بدهد:
 - در نزد میدان های الکترومغناطیسی با بیش از **3V/m** در شرایط آزمایش **EN 60601-1-2**
 - در اطراف تجهیزات عملیات فرکانس بالا (حرارت درمانی)، در حضور میدان های مغناطیسی قوی (مانند **MRI**)
 - با دستگاه های الکتروشوک یا تجهیزات درمانی موج کوتاه، با دستگاه های پرتودرمانی (مانند **X-Ray** یا **CT**)
- از این دستگاه در جایی که با گاز های آتش گیرنده، بی هوش کننده و گاز مونوکسید نیتروژن پر شده است، استفاده نکنید.
- برای استریل کردن دستگاه از بخار با فشار زیاد استفاده نکنید.
- اگر هر قطعه و قسمتی از دستگاه شکسته شده باشد، استفاده از آن را متوقف کنید.
- اگر صدای دستگاه از میزان طبیعی آن ناگهان بالا رفت، و یا اگر هوای خروجی آن خیلی داغ باشد یا بوی نامطبوعی بدهد، بلافاصله کاربرد آن را متوقف کنید و با نمایندگی مجاز خدمات پس از فروش تماس بگیرید.
- دستگاه باید توسط متخصص مجاز واری یا تعمیر شود. هرگز دستگاه را باز نکنید و خودسرانه اقدام به تعویض یا تعمیر قطعات آن نکنید.
- دستگاه فقط باید با آداپتور **AC/DC** که توسط کمپانی سازنده فراهم شده به کار رود. به کارگیری آداپتورهای متفرقه ممکن است منجر به آسیب، آتش سوزی یا شوک الکتریکی شود. از این روی دستگاه را با منابع تغذیه الکتریکی به جز آداپتور مخصوص آن روشن نکنید. دستگاه فقط با جدا کردن آداپتورش از پریز برق کاملا خاموش می شود.
- برای عملکرد ایمن تر، مرطوب کننده همیشه باید پایین تر از مدار اتصال تنفسی و ماسک قرار بگیرد.
- از دستگاه در دمای اتاق بالاتر از ۳۵ درجه سانتیگراد استفاده نکنید چرا که ممکن است دمای جریان هوا به ۴۱ درجه سانتیگراد افزایش پیدا کند و باعث سوزش ناشی از گرما یا صدمه به مجاری تنفسی بیمار شود.

⚠ احتیاط ها

- کاربرد این دستگاه به منظور احیا (در شرایط اورژانسی و وخیم برای زنده نگه داشتن بیمار بدحال)، در ورزشگاه ها و آمبولانس ها مناسب نیست.
- دستگاه باید مطابق دستور پزشک معالج به کار رود، توسط متخصص مجاز تنظیم و راه اندازی شود، آموزش های لازم به فرد استفاده کننده داده شود.
- دستگاه باید با وسایل جانبی دارای استاندارد **CE** از جمله ماسک مناسب به کار گرفته شود. هنگامی که در حال استفاده از ماسک و سر بند مخصوص ماسک هستید دستگاه را روشن کنید تا ظرف سه دقیقه از نفس گیری دوباره جلوگیری شود. هنگامی که دستگاه را خاموش می کنید، ماسک را در بیاورید. مواظبت کنید که هنگام کار دستگاه منفذ ورودی هوای آن بسته نشود.
- فیلتر دستگاه را با آب نشویید، فقط هر هفته آن را عوض کنید.
- اگر دستگاه بیشتر در محیط خیلی گرم و یا خیلی سرد بوده است، پیش از روشن کردن، آن را حدود دو ساعت در دمای اتاق بگذارید.
- مشخصات فیوز گرم کننده در مرطوب کننده باید ۱۰۸ درجه سانتیگراد، ۲۵۰ ولت و ۱۰ آمپر باشد.
- این دستگاه فقط برای استفاده یک نفر است. دستگاه را بین چند نفر به اشتراک نگذارید.
- دمای مجاز کار دستگاه فقط بین ۵ تا ۳۵ درجه سانتیگراد است.
- باتری قابل شارژ لیتیومی کوچک روی برد الکترونیکی برای نگهداری ساعت داخل دستگاه است. اگر باتری به گونه نادرست جایگزین شود خطر ترکیدن یا آتش سوزی وجود دارد. باتری دستگاه فقط باید از نوع **RTC** و مدل **MC621, 3.0V, 3mAh** باشد.
- اگر دستگاه برای مدت طولانی روشن نشده باشد، پیش از بکارگیری آن ابتدا هشدار "نقص منبع تغذیه الکتریکی" را بررسی کنید. اگر آلارم "نقص منبع تغذیه الکتریکی" در وضعیت "نامعتبر" (**invalid**) باشد، دستگاه باید در وضعیت "آماده بکار" (**stand by**) قرار گیرد یا حداقل ۱۲ ساعت روشن و فعال باشد، سپس بار دیگر آلارم را واری کنید تا از کارکرد آن در حالت معمولی (**normal**) مطمئن شوید.

فصل ۲) دستور عمل ها و شروط ایمنی ⚠

۲.۱) چگونگی استفاده ایمن از دستگاه

- ۱- پیش از استفاده از دستگاه، این بخش را با دقت بخوانید تا از خطرات احتمالی پیشگیری شود:
- ۱- دستگاه باید منحصر طبق دستور پزشک به کار گرفته شود.
- ۲- دستگاه باید با وسایل جانبی دارای استاندارد **CE** که توسط نمایندگی مجاز فراهم یا توصیه شده کار کند.
- ۳- به طور منظم آلارم (های) دستگاه را بررسی کنید.
- ۴- مطمئن شوید که منفذ بازدمی یا دریچه هرزگرد ماسک باز است تا هوای بازدم که سرشار از گاز دی اکسید کربن است بتواند تخلیه شود.

- ۵- دستگاه را زیر تخت نگذارید یا در کابینت محبوس نکنید، چون که باید در کنار آن هوا آزادانه در جریان باشد. دستگاه را در نزدیکی منابع گرما مانند بخاری قرار ندهید. هیچ دارویی را در (آب) مرطوب کننده نریزید.
- ۶- اگر خشکی غشای مخاطی در بینی و حلق، مشکلات مربوط به سینوس، گوش درد، آبریزش بینی یا خارش پوست و ... اتفاق افتاد، بلافاصله با پزشک خود مشورت کنید.
- ۷- اگر دستگاه به درستی کار نکرد با خدمات پس از فروش نمایندگی مجاز در میان بگذارید.
- ۸- برای ایمنی الکتریکی، موارد زیر را به دقت بخوانید:
 - ۱- اگر روکش سیم‌ها یا بدنه آسیب دیده است، دستگاه را روشن نکنید.
 - ۲- همیشه دستگاه را خشک نگه دارید. در هوای مرطوب اتاق یا در حمام از این دستگاه استفاده نکنید.
 - ۳- بطری و لیوان‌های مایعات را روی دستگاه نگذارید. (چیزهای سنگین روی دستگاه نگذارید)
 - ۴- دستگاه را در کنار ظروف بزرگ آب (مانند وان حمام)، که خطر افتادن و غرق شدن دستگاه در آن هست، قرار ندهید.
 - ۵- پیش از تمیز کردن دستگاه دو شاخه برق آن را از پریز بیرون بکشید تا کاملاً خاموش شود.
 - ۶- پیش از حمل، بسته بندی یا انتقال دستگاه حتماً آب درون مرطوب کننده آن را خالی کنید.

۲.۲) سلب مسؤولیت ⚠

تولیدکننده و نماینده مجاز خدمات پس از فروش دستگاه هیچگونه مسؤولیتی را در صورت بروز موارد زیر نمی پذیرد:

- اقدام به بازرسی، تغییر یا تعمیر دستگاه توسط فرد غیر مجاز و کسانی که از سوی کمپانی سازنده یا نماینده رسمی آن تایید نشده‌اند.
- استفاده از وسایل جانبی و یدکی که توسط تولیدکننده توصیه نشده و یا رسماً به ثبت نرسیده‌اند.
- نصب، تنظیم و استفاده از دستگاه به گونه غیر از آنچه که در این کتابچه راهنما توضیح داده شده است.

فصل ۳) مقدمه

۳.۱) کاربرد درست دستگاه

دستگاه کمک تنفسی **Floton ST20** برای درمان بیماری "آپنه هنگام خواب" و یا سندروم تنگی نفس و بیماریهای تنفسی دیگر به تشخیص پزشک در بزرگسالان استفاده می‌شود. این دستگاه، جریان هوایی با فشار پیوسته مثبت در مجاری تنفسی فراهم می‌کند که پزشک میزان فشار درمانی بسته به شرایط بیمار را تجویز می‌کند. مرطوب کننده فقط (در اتصال) با دستگاه اصلی کار می‌کند و برای راحتی بیمار و جلوگیری از خشکی بینی و مجاری تنفسی، هوای گرم و مرطوبی فراهم می‌کند.

۳.۲) نشانه‌ها (موارد کاربرد دستگاه)

بیماری "آپنه هنگام خواب" و یا سندروم تنگی نفس و بیماریهای تنفسی به تشخیص پزشک در بزرگسالان از نشانه‌های کاربرد درست این دستگاه است که با کاربرد آن تعداد دفعات حمله تنفسی آپنه و یا سندروم تنگی نفس در هنگام خواب کاهش می‌یابد و باعث افزایش SaO_2 در هنگام شب می‌شود. کاربرد این دستگاه برای کودکان و کسانی که بدون کمک و نظارت، شرایط جسمانی، عقلانی و حسی‌شان مانع استفاده ایمن آنها از این وسیله می‌شود، سفارش نمی‌شود.

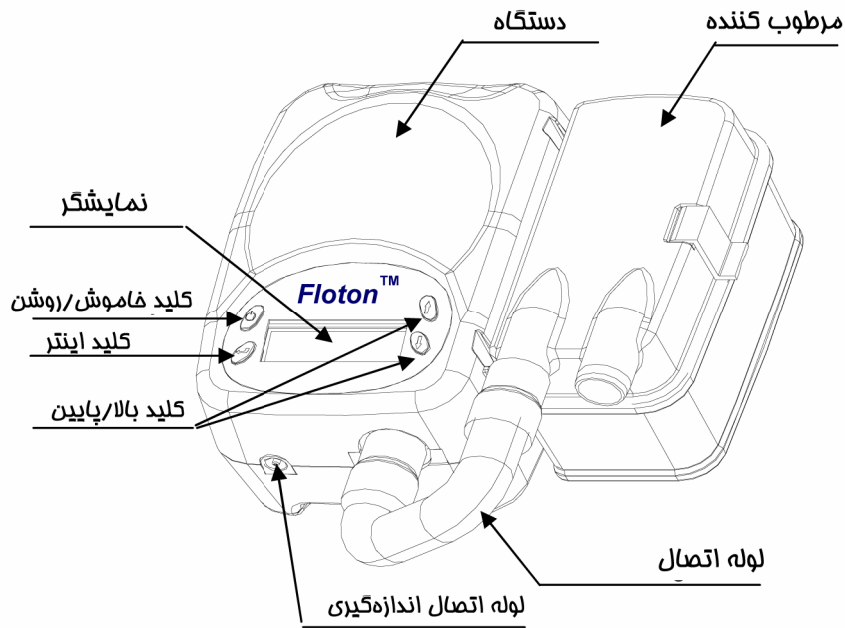
⚠ برای استفاده از دستگاه نزد کودکان، نظارت و مراقبت دوچندان الزامی است.

۳.۳) علائم کاربرد نادرست ⚠

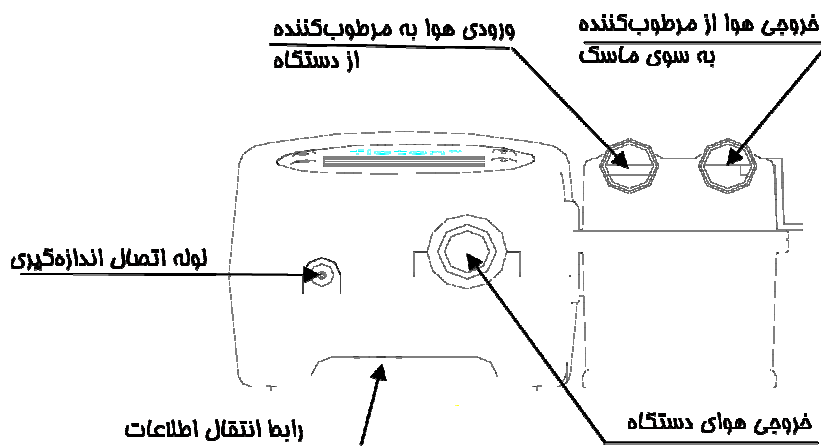
- برای پیشگیری از کاربرد نادرست دستگاه در موارد زیر دقت کنید:
- نشأت غیر عادی گاز یا مایع در قفسه سینه (مانند هنگام غوازی)
 - وجود هوا در میان پرده سینه‌ای (پنوماتوراکس)
 - نشأت در مایعات مغزی نخاعی، ورود هوا در جمجمه
 - فشار خون بسیار پایین یا (حمله) شوک
 - گیجی یا حالت کما که بیمار قادر به همکاری یا زدن ماسک نباشد
 - ترشحات اضافی در مجاری تنفسی منجر به اختلال در سرفه کردن و در تنفس ارادی

۳.۴ شناخت اجزاء دستگاه

۳.۴.۱ دستگاه

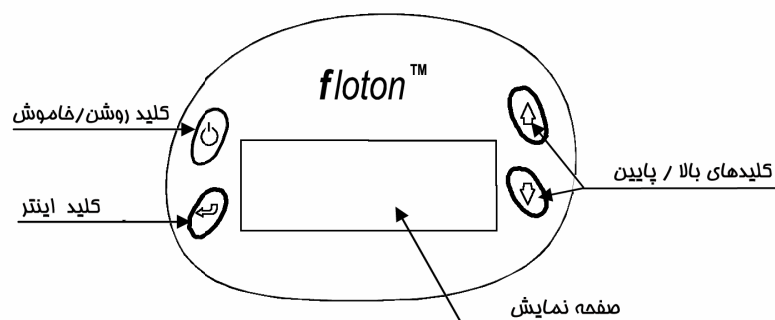


۳.۴.۲ نمای دستگاه از روبرو

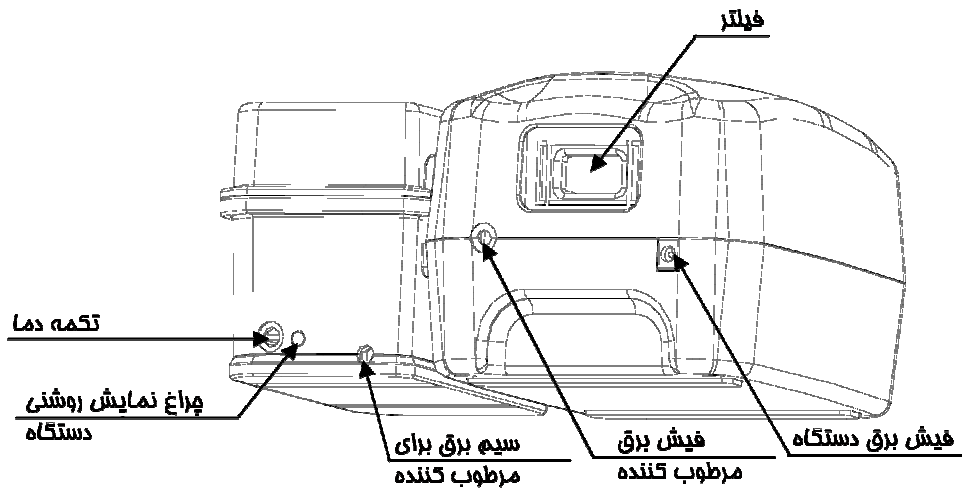


⚠ توجه: رابط انتقال اطلاعات برای جابه‌جایی اطلاعات به/از رایانه از درگاه **RS232** به هنگام تولید یا هنگام تعمیر دستگاه به کار می‌رود. این درگاه فقط برای کاربرد متخصصان است. دستگاه‌های اتصالی به آن درگاه باید منطبق با استاندارد **IEC 950** برای تجهیزات پردازش داده‌ها و استاندارد **IEC60601-1** برای تجهیزات پزشکی باشند.

۳.۴.۳ پانل کنترل دستگاه



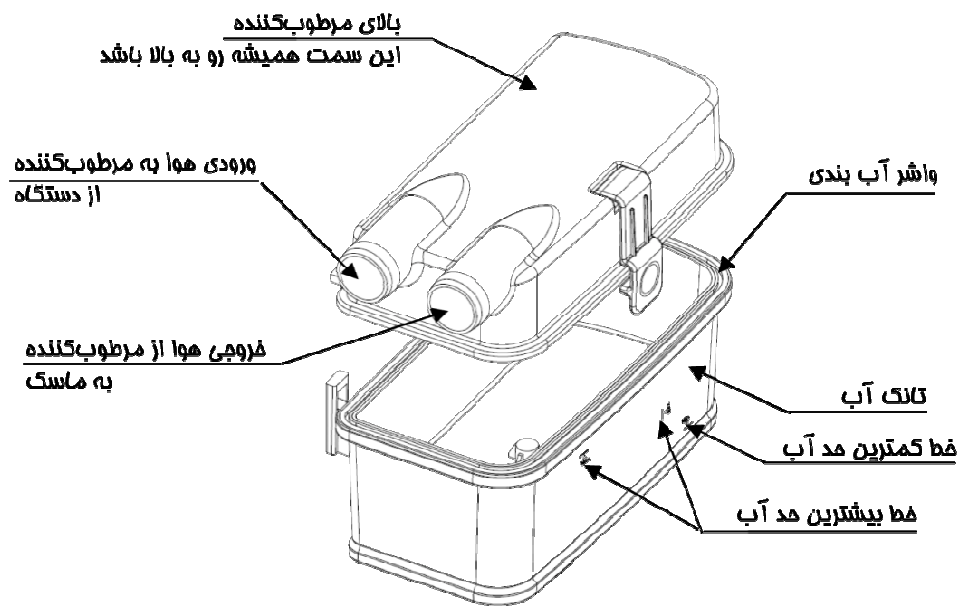
۳.۴.۴ نمای پشتی دستگاه



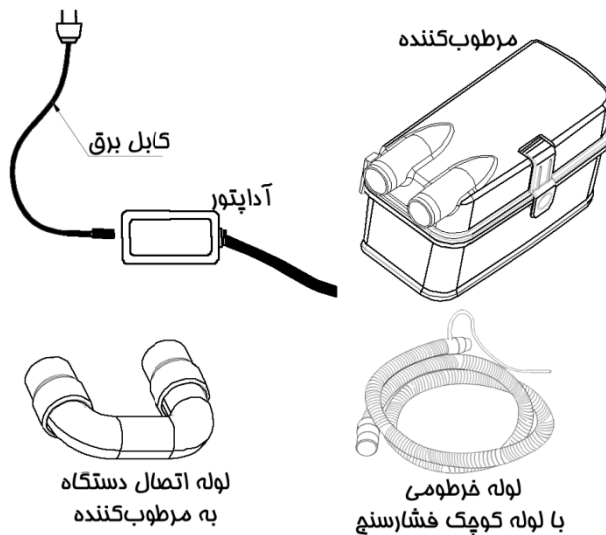
⚠ هشدار: دستگاه فقط باید با آداپتور AC/DC که توسط کمپانی سازنده فراهم شده به کار رود. به کارگیری آداپتورهای متفرقه ممکن است منجر به آسیب، آتش سوزی یا شوک الکتریکی شود. ازین روی دستگاه را با منابع تغذیه الکتریکی به جز آداپتور مخصوص آن روشن نکنید.

⚠ هشدار: سوکت برق DC مرطوب کننده با کابل مخصوص فقط برای اتصال به دستگاه طراحی شده است. هرگز سوکت مرطوب کننده را به منبع دیگری غیر از محل پیش بینی شده روی دستگاه نزنید.

۳.۴.۵ مرطوب کننده (همودیفایر)



۳.۴.۶ لوازم جانبی



۳.۵ کارکرد دستگاه

۳.۵.۱ کلیدها

۳.۵.۱.۱ On/Off کلید

برای روشن کردن دستگاه، کلید **On/Off** را به آرامی یک تا دو ثانیه فشار دهید. هنگامی که دستگاه روشن می شود نور پس زمینه صفحه **LCD** دستگاه روشن خواهد شد. اگر در مدت پنج ثانیه کاری انجام نشود دستگاه خود به خود خاموش می شود. ابتدا که منبع تغذیه الکتریکی به برق است دستگاه در وضعیت آماده به کار (**stand-by**) می رود. هنگامی که دستگاه در وضعیت آماده به کار است چراغ نمایش روشنی دستگاه (نگاه کنید به بخش ۳.۴.۴) به طور پیوسته روشن خواهد بود. روشن/خاموش (**On/Off**) بودن دستگاه به معنی روشن یا خاموش بودن موتور دستگاه است. روشن/خاموش بودن منبع تغذیه الکتریکی به معنی متصل بودن آداپتور به پریز برق است.

۳.۵.۱.۲ کلیدهای بالا/پایین

این کلیدها برای حرکت و انتخاب پارامترهای تنظیمی و عملکردی در کارکرد بکار می روند.

۳.۵.۱.۳ کلید اینتر

کلید اینتر برای تغییر وضعیت و برایشی و تایید کردن پارامترهاست.

۱. کلید اینتر را یک ثانیه فشار داده و به منو تغییر پارامترها بروید.
۲. با هر بار فشار دادن کلید اینتر یکی از گزینه‌ها در منو پارامترها چشمک زن می شود، این به معنی آماده بودن آن پارامتر برای تغییر است.
۳. سپس با هر بار فشار دادن کلیدهای بالا/پایین، مقدار پارامتر انتخاب شده یک واحد تغییر می کند. در صورت ممتد نگه داشتن کلید بالا/پایین مقدار پارامتر به سرعت چندین واحد کمتر/بیشتر می شود.
۴. اکنون برای تایید کردن مقدار پارامتر لازم است که کلید اینتر را یک بار فشار دهید و به طور خودکار به پارامتر بعدی بروید. در صورت تغییر ندادن پارامتر چشمک‌زن پس از پنج ثانیه از حالت چشمک‌زن ثابت می شود.

۳.۵.۱.۴ چراغ مرطوب کننده

هنگامی که مرطوب کننده در حال گرم کردن آب است، چراغ (**LED**) سبز رنگ آن روشن است. (نگاه کنید به بخش ۳.۴.۴)

۳.۵.۲ صفحه نمایش

صفحه ۱: مانیتورینگ، در این صفحه فقط می توان مقدار فعلی پارامترها را نگاه کرد. برای تغییر پارامترها باید به صفحه ۲ و ۳ رفت. برای رفتن به صفحه ۲ و ۳ باید کلیدهای بالا/پایین را فشار داد.

IPAP	10.0	EPAP	4.0
VT	0ml	BPM	0
LEAK	OL		1/3

صفحه ۱: مانیتورینگ (شرح پارامترها)		
پارامترها	دامنه تغییر یا امکان انتخاب	توضیح یا معنی پارامتر
IPAP	xx.x cm H₂O	فشار دمی (سانتیمتر آب)
EPAP	xx.x cm H₂O	فشار بازدمی (سانتیمتر آب)
VT	xxx ml	حجم جاری (tidal volume)
BPM	xx bpm	تعداد تنفس بیمار در هر دقیقه
Leak	xx.x l	حجم نشتی هوا در هر دقیقه

صفحه ۲: صفحه تغییر پارامترها، در این صفحه پارامترهای زیر دیده می‌شود و می‌توان مقدار فعلی پارامترها را به میزان مورد نیاز با شرایط بیمار تغییر داد.

TPAP	10.0	EPAP	6.0
I-SLOP	3	E-SENS	3
MODE	S	EXIT	2/3
RAMP	OM	AUTO	OFF
		EXIT	3/3

IPAP	10.0	EPAP	6.0
I-SLOP	3	E-SENS	3
MODE	T	IE%	30
BPM	10	EXIT	2/3
IPAP	10.0	EPAP	6.0
I-SLOP	3	E-SENS	3
MODE	CPAP	10.0	
		EXIT	2/3

TPAP	10.0	EPAP	6.0
I-SLOP	3	E-SENS	3
MODE	ST	IE%	30
BPM	10	EXIT	2/3
IPAP	10.0	EPAP	6.0
I-SLOP	3	E-SENS	3
MODE	APCV	IE%	30
BPM	10	EXIT	2/3

صفحه ۲ و ۳: صفحه تغییر پارامترها		
پارامترها	دامنه تغییر یا امکان انتخاب	توضیح یا معنی پارامتر
IPAP	4.0 to 20 cm H₂O with ST20 0.5 cm H₂O per step	فشار دمی از ۴ تا ۲۰ سانتیمتر آب نیم سانتیمتر در هر پله
EPAP	4.0 to 20 cm H₂O with ST20 0.5 cm H₂O per step	فشار بازدمی (سانتیمتر آب)
I-SLOPE	1 to 6, 1 per step	سرعت افزایش فشار (یک واحد در هر قدم)
E-SENS	1 to 6, 1 per step	حساسیت به رهاسازی بازدمی
MODE	مقادیر مجزا APCV, S, T, ST, CPAP	وضعیت (مود) کارکرد و فعالیت دستگاه
IE%	10 to 80, 1% per step	درصد زمان دم در یک سیکل تنفسی در وضعیت و مود S و T انجام پذیر است.
BPM	5 to 40, 1 bpm per step	میزان backup تنفسی در وضعیت و مود ST و T انجام پذیر است.
RAMP	0 to 60 min, 1 min per step	شیب منحنی زمان، در هر قدم یک دقیقه
AUTO	مقادیر مجزا ON / OFF	وضعیت و مود خودکار

⚠ توجه: مقدار IPAP را نمی‌توان کمتر از EPAP تنظیم کرد. هنگامی که حالت CPAP فعال می‌شود IPAP و EPAP به فشار 20cm آب محدود می‌شود.

⚠ تذکر: فشار زیاد EPAP می‌تواند موجب ناراحتی بیمار شود. اگر سطح EPAP را بیش از 15cm H₂O تنظیم می‌کنید، با دقت وضعیت بیمار را ارزیابی کنید.

۳.۵.۳ پارامترها

۳.۵.۳.۱ پارامتر I-SLOP (سرعت بالا رفتن فشار)

هنگام تنفس، که بازدم به دم تبدیل می‌شود سرعت بالا رفتن فشار، تغییر پذیر است. محدوده تغییرات I-SLOP عددی بین ۱ تا ۶ است. هرچه مقدار عدد کمتر باشد، بالا رفتن سرعت فشار بیشتر خواهد بود. اگر مقدار I-SLOP، ۱ باشد، افزایش سرعت فشار بیشینه خواهد بود.

۳.۵.۳.۲ پارامتر E-SENS (حساسیت رهاسازی بازدم)

هنگامی که دستگاه در وضعیت S کار می‌کند، حساسیت به رهاسازی بازدم، تنظیم پذیر است. محدوده پارامتر E-SENS بین ۱ تا ۶ است. هرچه مقدار این عدد کمتر باشد، حساسیت به رهاسازی بازدم بیشتر می‌شود. مقدار E-SENS برابر با ۱، بیشترین حساسیت به رهاسازی بازدم را دارد.

۳.۵.۳.۳) وضعیت‌های عملیاتی دستگاه

وضعیت کنترل فشار (APCV)

وضعیت **APCV** شبیه به وضعیت **ST** است به جز برای تنفس‌هایی که سیکل ماشینی دارند. وضعیت **APCV** یک وضعیت محدود به فشار، وضعیت رها شده ماشین-یا-بیمار و وضعیت سیکل زمانی است. بنابراین فشار دم توسط بیمار و یا وسیله‌ی کمک تنفسی تنظیم می‌شود. اما **IPAP** وضعیت فشارتنظیم است که سیکل آن توسط دستگاه کمک تنفسی تنظیم می‌شود.

وضعیت (تنظیم) آنی: S Mode

در این وضعیت تغییر حالت دم/بازدم و برعکس بر اساس تنفس خودبخود بیمار انجام می‌شود. به هنگام بازدم، دستگاه به صورت خودکار فشار از پیش تنظیم شده **IPAP** و به هنگام دم، فشار از پیش تنظیم شده **EPAP** را تحویل می‌دهد.

وضعیت زمان بندی: T Mode

در این حالت وضعیت تبدیل دم به بازدم و برعکس بر اساس تنظیم نرخ تنفسی پشتیبان با **BPM** (فرکانس تنفس) و **IE%** (نسبت زمان دم به زمان یک سیکل تنفسی بر حسب درصد) انجام می‌پذیرد. فشار به طور خودکار با نرخ تعیین شده توسط **BPM** و **IE%** تنظیم می‌شود. وضعیت **T** فقط به صورت دستی کار میکند (**AUTO OFF**).

وضعیت خودکار زمان بندی شده ST Mode

وضعیت **ST** دو الگو را در بر می‌گیرد، هنگامی که بیمار به تنهایی قادر به نفس کشیدن می‌باشد، دستگاه در وضعیت **S** کار می‌کند هر چند هنگامی که بیمار به تنهایی قادر به نفس کشیدن نیست و یا کندتر از نرخ **BPM** نفس می‌کشد، دستگاه به وضعیت زمان **T** تغییر وضعیت می‌دهد. وضعیت **ST** در حالت دستی کار می‌کند (**AUTO OFF**).

وضعیت جریان هوای پیوسته با فشار مثبت CPAP Mode

در وضعیت جریان هوای پیوسته یا فشار مثبت (**CPAP**) دستگاه فشار ثابت و پیوسته‌ای را در یک سطح فراهم می‌کند.

۳.۵.۳.۴) IE% (درصد دم در یک سیکل تنفسی)

هنگامی که دستگاه در وضعیت **T** یا **ST** کار می‌کند، **IE%** باید تنظیم شود. محدوده آن بین ۱۰ تا ۸۰ درصد است.

۳.۵.۳.۵) BPM (Backup نرخ تنفس)

هنگامی که دستگاه در وضعیت **T** یا **ST** کار می‌کند، **BPM** (تعداد تنفس در دقیقه) باید تنظیم شود. محدوده آن بین **5 bpm** تا **40 bpm** است.

۳.۵.۳.۶) زمان شیب پیوسته افزایش فشار (Ramp)

با انتخاب **Ramp** دستگاه نخست کمترین فشار تنفسی را اعمال می‌کند و سپس برای تنظیم فشار در زمان بندی مشخص شده‌ای به طور پیوسته و یکنواخت فشار خروجی را بالا می‌برد. کاربرد این پارامتر برای این است که بیمار راحت‌تر بخوابد. بخصوص برای بیمارانی که به شیوه درمانی "جریان هوای پیوسته با فشار مثبت" عادت ندارند، شروع ملایم فشار می‌تواند مفید باشد. محدوده زمانی افزایش فشار بین ۰ تا ۶۰ دقیقه است، که هر مرحله آن ۱ دقیقه است.

بعد از این که مقدار پارامتر **Ramp** انجام تنظیم شد، با فشردن کلید **ON/Off** افزایش تدریجی فشار فعال شده و آغاز می‌گردد؛ اگر کلید **On/Off** دوباره زده شود از افزایش تدریجی فشار صرف‌نظر می‌شود و فشار زیاد می‌شود تا برابر فشار تنظیمی دستگاه شود.

۳.۵.۳.۷) فعالیت خودکار (AUTO ON)

در وضعیت **AUTO ON** فرد تنها کاری که انجام می‌دهد زدن ماسک است و با کمی فشار نفس کشیده، سپس دستگاه به طور خودکار شروع به کار و تامین فشار لازم خواهد کرد. اگر برای ۳ ثانیه ماسک برداشته شود (یا هنگام خواب بیفتد)، دستگاه به کندی کار خواهد کرد یا از فعالیت بازمی‌ایستد و به وضعیت آماده به کار (**Stand-By**) می‌رود، همچنین مرطوب‌کننده به طور خودکار خاموش می‌شود. همچنین هنگامی که اتصال لوله تنفسی بیمار قطع می‌شود، دستگاه به وضعیت آماده به کار برمی‌گردد.

۳.۵.۴ آلازم‌های دستگاه

۳.۵.۴.۱ خرابی منبع تغذیه الکتریکی

در طول استفاده از دستگاه، اگر منبع تغذیه الکتریکی خراب شود، بیمار ممکن است در هوای بازدمی نفس بکشد، اگر منبع تغذیه الکتریکی خراب شود یا سیم اتصال برق آن قطع شود، صدای آلازم نواخته خواهد شد. بیمار به موقع ماسک را در می‌آورد. با اتصال کابل برق یا فشردن کلید **On/Off** صدای آلازم خاموش می‌شود.

۳.۵.۴.۲ واریسی آلازم خرابی منبع تغذیه

برای بررسی آلازم خرابی منبع تغذیه بگذارید دستگاه حداقل ده ثانیه روشن باشد، آنگاه دوشاخه آداپتور را از برق بکشید یا کلید خاموش/روشن را فشار دهید، صدای آلازم باید شنیده شود. توجه کنید که صدای آلازم به اندازه کافی طولانی باشد. سپس هنگامی که دوشاخه آداپتور دستگاه را به پریز برق وصل کنید، آلازم خودبخود خاموش می‌شود. شایسته است بررسی این آلازم را حداقل ماهی یک بار انجام دهید.

۳.۵.۵ نشستی

اگر عملگر خودکار (**AUTO**) دستگاه غیر فعال شده باشد (**AUTO OFF**)، دستگاه با فشردن دکمه **On/Off** روشن می‌شود. هنگامی که دستگاه تشخیص می‌دهد که ماسک بیمار در آمده است، به طور خودکار با سرعت کمتری کار می‌کند و فشار کمتر از حدی که تنظیم شده است می‌شود. هنگامی که نشستی هوا متوقف می‌شود، دستگاه دوباره به وضعیت معمولی و به فشار تنظیم شده بر می‌گردد. در ضمن مرطوب کننده به فعالیتش ادامه می‌دهد.

فصل ۴ راهنمای استفاده کاربر

۴.۱ پیکربندی دستگاه

۱. یک دستگاه کمک تنفسی (خود دستگاه که دارای یک فیلتر نرم هم است)
۲. یک مرطوب کننده
۳. یک آداپتور منبع تغذیه الکتریکی (با یک کابل منبع تغذیه برای ورودی **AC** است)
۴. یک لوله خرطومی عبور هوا به همراه یک لوله اندازه گیری فشاری
۵. یک ماسک (با یک لوله اتصال به قطر **22mm**):
۶. یک سربند برای ماسک
۷. یک لوله رابط

توجه: یک ماسک و سربند توسط کمپانی سازنده روی هر دستگاه ارائه می‌شود و یا می‌توان از سایر فروشندگان ماسک با استاندارد **CE** خرید.

۴.۲ درآوردن قطعات از بسته بندی و اتصال دادن آن‌ها

۱. بررسی کنید دستگاه آسیب دیدگی نداشته باشد و لوازم جانبی آن در بسته بندی هستند.
۲. دستگاه را روی یک سطح صاف و محکم قرار داده و مطمئن شوید که ورودی هوای پشت آن (با چیزی) بسته نشده و گرفتگی نداشته باشد.
۳. کابل برق را به آداپتور وصل کرده و سپس خروجی آداپتور را به محل ورودی مربوطش در دستگاه وصل کنید. (نگاه کنید به بخش ۳.۴.۴)
۴. یک سر لوله خرطومی را به ماسک و سر دیگر آن را به خروجی هوای دستگاه وصل کنید.
۵. لوله کنترل و اندازه گیری فشار را به محل مخصوص آن وصل کنید. (نگاه کنید به بخش ۳.۴.۱ و ۳.۴.۲)
۶. آداپتور را به منبع تغذیه الکتریکی وصل کنید. مشخصات آداپتور: ولتاژ ورودی **AC**، ولتاژ ورودی بین **100-240V** فرکانس **(50/60Hz)**: خروجی **2.5A Max ,24VDC :DC**، پس از اتصال به منبع الکتریسیته، چراغ نمایانگر روشنی دستگاه روشن می‌شود. (نگاه کنید به بخش ۳.۴.۴) و صفحه نمایش پارامترهای از پیش تعیین شده را نشان می‌دهد.

۴.۳ استفاده از مرطوب کننده

پیش از نخستین استفاده از مرطوب کننده **Floton ST20** آن را کاملاً تمیز کنید. هنگامی که در حال پر کردن مرطوب کننده با آب هستید آن را از دستگاه جدا کنید. در مرطوب کننده فقط آب تمیز یا آب مقطر بریزید تا به خط شاخص برسد. سپس آن را به دستگاه وصل کنید. حدود دمای مرطوب کننده با توجه با نیاز افراد قابل تنظیم است. آب باید خنک، بدون هیچ گونه افزودنی و پایین تر از خط شاخص بیشترین حد آب باشد. (نگاه کنید به بخش ۳.۴.۱)

هنگامی که مرطوب کننده به درستی نصب می‌شود و دستگاه روشن است مسیر جریان هوا برقرار است، مرطوب کننده به طور خودکار گرم می‌شود و چراغ شاخص دستگاه سبز می‌شود. دستگیره را به منظور تنظیم میزان گرمای دلخواه بچرخانید.

۴.۴ استفاده از ماسک

برای آگاهی از جزئیات استفاده از ماسک، راهنمای کاربری آن را مطالعه کنید.

۴.۵ روشن و خاموش کردن دستگاه

لوله خرطومی تنفسی را به دستگاه وصل کنید، ماسک و سربند را بپوشید. و سپس دستگاه را روشن کنید. سربند را به گونه ای تنظیم کنید که کمترین نشتی را داشته باشد. برای خاموش کردن دستگاه، کلید روشن/خاموش (On/Off) را فشار دهید.

۴.۶ استفاده از دستگاه

- اگر دستگاه در وضعیت اتوماتیک (AUTO ON) تنظیم شده باشد، با ماسکی که به صورت دارید، اولین نفس، باعث فعال شدن دستگاه می شود. ولی اگر دستگاه در وضعیت دستی تنظیم شده باشد (AUTO OFF) می توانید برای راه اندازی دستگاه، کلید On/Off را فشار دهید.
- آرام و خونسرد باشید و با بینی نفس بکشید. هنگامی که که وضعیت شیب فشار تنفسی (Ramp) روشن است، فشار خروجی در زمانبندی مشخصی به آرامی افزایش می یابد تا به فشار درمانی برسد. Ramp باعث می شود که راحت تر بخوابید.

۴.۷ دستورهای استفاده از دستگاه

- هنگام استفاده از دستگاه، برای جلوگیری از لغزیدن و افتادن آن، باید روی یک میز یا سطح صاف و محکمی قرار بگیرید.
- لوله خرطومی هوا را به آرامی و ملایمت از بیمار جدا کنید بدون زور و نه با سرعت زیاد.
- قبل از هر بار استفاده، سالم بودن دستگاه را بررسی کنید.
- بعد از استفاده، دستگاه باید خاموش شود.

فصل ۵ تمیزکاری و نگهداری

۵.۱ تمیز کردن Floton ST20

اخطار: قبل از تمیز کردن دستگاه برای جلوگیری از شوک الکتریکی همیشه دستگاه Floton ST20 را از برق بکشید. احتیاط: هرگز دستگاه را در آب و مایعات غوطه ور نکنید و اجازه ندهید که مایعات به بخش داخلی، فیلتر هوای ورودی و دیگر منافذ باز دستگاه برود. دستگاه را از برق بکشید و پانل جلویی و بخش های بیرونی دستگاه را در صورت لزوم با یک پارچه مرطوب به آب یا مواد شوینده ملایم تمیز کنید. قبل از وصل کردن دستگاه به برق، صبر کنید تا کاملا خشک شود. ماسک و لوله ها هر روز باید تمیز شوند. برای جزئیات بیشتر از نحوه تمیز کردن ماسک و لوازم جانبی به دفترچه راهنمایی که با لوازم جانبی داخل جعبه بسته بندی شده، نگاه کنید. احتیاط: کثیف بودن فیلتر ورودی هوا ممکن است باعث بالارفتن دمای دستگاه شود که روی عملکرد دستگاه تاثیر می گذارد. فیلتر ورودی هوا را به طور منظم به منظور سالم و تمیز بودنشان واریسی کنید. (نگاه کنید به بخش ۳.۴.۴)

۵.۲ تمیز کردن مرطوب کننده

- اگر هنگام خرید دستگاه، مرطوب کننده آن را نخریدید می توانید از مراحل زیر صرف نظر کنید.
- دستگاه را خاموش کنید.
 - لوله خرطومی و مرطوب کننده را از بیمار جدا کنید و درپوش بالای مرطوب کننده را بردارید.
 - آب مرطوب کننده را تخلیه کرده و آن را با یک پارچه مرطوب به ماده ملایم شوینده یا آب صابون تمیز کنید.
 - هرگز مرطوب کننده را در آب فرو نبرید.

۵.۳ تمیز کردن فیلتر

- فیلتر در (جای مخصوص آن) در پشت دستگاه قرار دارد. فیلتر را در بیاورید. (نگاه کنید به بخش ۳.۴.۴)
- هر هفته یک فیلتر نو عوض کنید. هرگز فیلتر را نشوئید و آن را دو هفته مصرف نکنید.
- هرگز از دستگاه بدون فیلتر استفاده نکنید.

احتیاط:

- هیچ فیلتر نم داری را در جای فیلتر دستگاه نگذارید. این کار می تواند به دستگاه آسیب وارد کند.
- هنگام کار دستگاه، فیلتر را عوض نکنید چون ممکن است به سلامت بیمار آسیب رسانده و باعث کوتاهی عمر دستگاه شود.
- اگر دستگاه در محیط، غبارآلود یا دود زیاد است، دوره تعویض فیلتر را به کمتر از یک هفته کاهش دهید.

فصل ۶) عیب یابی و سرویس

۶.۱) عیب یابی

(در صورت بروز مشکل یا عیب در کارکرد دستگاه) نخست با نماینده فروش محلی تماس بگیرید (همو که دستگاه را از او خریداری کرده‌اید). اگر نماینده فروش قادر به حل مشکل شما نبود، با پزشکانتان مشورت کنید یا با مرکز خدمات پس از فروش صنایع پزشکی امین‌درمان تماس بگیرید. مشکلاتی که احتمال روبرو شدن با آنها وجود دارد به همراه علل و راه حل آنها در جدول زیر آمده است.

مشکل	ممکن است که، به خاطر	چگونگی رفع مشکل
خشکی، خارش و سوزش بینی و گلو	خشکی هوا	از یک مرطوب‌کننده یا مرطوب‌کننده گرم استفاده کنید
سردی بینی	پایین بودن دمای اتاق	دمای اتاق را افزایش دهید
خشکی دهان و حلق	تنفس از راه دهان	از نوار چانه‌ای استفاده کنید، از ماسکی با فشار درمانی کم که سرتاسر صورت را بپوشاند، با مشورت پزشک خود استفاده کنید
خشکی و سوزش چشم‌ها	نشستی بین ماسک و پوست	محل ماسک و سربند را تنظیم کنید، اگر ماسک کهنه شده آن را عوض کرده یا از نوع دیگری از ماسک استفاده کنید.
قرمزی و التهاب پوست زیر ماسک	سربند خیلی محکم بسته شده یا اندازه ماسک به بیمار نمی‌خورد، یا بیمار به ماسک حساسیت (آلرژی) دارد	سربند را باز کنید، از پزشک بپرسید سربند را باز کنید، از پزشک بپرسید
وجود آب در ماسک	هنگامی که دمای اتاق پایین باشد و مرطوب‌کننده هم روشن باشد، ممکن است باعث میعان بخار و تجمع آب در ماسک شود.	دمای گرم شدن مرطوب‌کننده را کم کنید یا دمای اتاق را افزایش دهید. لوله خرطومی عبور هوای بیمار را در یک حوله یا پارچه نرم مشابهی که باعث گرمی آن شود بپیچید (عایق حرارتی).
فشار خروجی پایین یا نوسانات شدید فشار	آب وارد لوله نمونه‌گیری فشار می‌شود یا لوله فشار بسته یا گرفته شده است. یا اینکه لوله فشار به دستگاه متصل نیست.	لوله فشار را کاملاً خشک و تمیز کنید. یا اینکه لوله فشار را به درستی به دستگاه وصل کنید.
درد در ناحیه بینی، سینوس‌ها و گوش‌ها	التهاب	مراحل درمانی را متوقف کرده و به سرعت با پزشک موضوع را مطرح کنید
احساس ناخوشایندی که ناشی از فشار زیاد باشد	هنگامی که فشار بیشتر از 13cm H₂O (~1.3kPa) باشد، بعضی بیماران احساس بدی پیدا می‌کنند. ولی ممکن است (طبق دستور پزشک) این فشار برای درمان مؤثرتر لازم باشد	ممکن است ۴ هفته‌ای طول بکشد که به فشارهای بالاتر نیز عادت کنید. هنگامی که از دستگاه استفاده می‌کنید، با دهان بسته و از راه بینی نفس بکشید و آرامش خود را حفظ کنید حتی اگر احساس خوبی نداشته باشید. با پزشک مشورت کنید
عارضه‌های سندروم "آپنه هنگام خواب" دوباره بروز پیدا کند (مثل خواب‌الودگی روز هنگام).	افزایش وزن، یا گرفتگی بینی، یا نوشیدن زیاد، و غیره به فشار بیشتری احتیاج پیدا می‌کنند	با پزشک مشورت کنید
هوای خیلی گرم	فیلتر کثیف است، یا ورودی هوا مسدود شده است، یا دستگاه خیلی نزدیک به دیوار است، یا پرده‌ها یا چیزهای دیگر مانع از به گردش در آمدن آزاد هوا شده‌اند	فیلتر را عوض کنید ورودی هوا را واری کنید دستگاه را 20cm دور تر از دیوار، پرده‌ها و چیزهای دیگر قرار دهید. جریان هوا را آسان کنید.
هوا جریان ندارد	آسیب دیدگی دستگاه یا وجود آب در لوله فشار	با خدمات پس از فروش تماس بگیرید یا لوله فشار را واری کنید و آن را کاملاً خشک کنید.
کارکردن دائمی موتور با بیشترین سرعت	لوله فشار وصل نیست، یا چیزی در آن گیر کرده و یا نشستی در دستگاه وجود داشته باشد.	لوله فشار را واری کنید، با خدمات پس از فروش تماس بگیرید
جریان هوای خیلی کم هنگامی که سیستم روشن می‌شود	اگر Ramp فعال است : مجرای ورودی هوا بسته شده باشد. دستگاه در حالت اتوماتیک قرار دارد	زمان آغاز نرم را کاهش دهید مجرای ورودی هوا را واری کنید. دستگاه را در وضعیت دستی قرار دهید.
دستگاه کار نمی‌کند	در حالت (AUTO ON) منبع تغذیه به برق نباشد و یا برق نباشد و یا فیوز ذوب شده باشد توجه: قبل از واری کردن کابل دستگاه را از برق بکشید.	دستگاه را (AUTO OFF) کنید ویا بررسی کنید که آیا کابل به دستگاه وصل است یا خیر ویا وجود برق را بررسی کنید مثلاً روشن بودن چراغ‌های دستگاه را واری کنید و یا فیوز را عوض کنید، نهایتاً با خدمات پس از فروش تماس بگیرید

موتور به طور عادی کار کند ولی فشار خروجی کمتر از فشار تنظیم شده باشد.	فیلتر کثیف باشد مجرای خروجی هوا گرفته باشد یا فشار درمانی دوباره تنظیم شده باشد و یا Ramp فعال باشد.	فیلتر را عوض کنید، مجرای خروجی هوا را واریسی کنید با پزشک مشورت کنید، اگر لازم بود Ramp را غیر فعال کرده و یا زمان آن را کاهش دهید.
اگر دستگاه سروصدای زیادی داشته باشد	لوله خرطومی هوا وصل نباشد یا درست وصل نباشد نشت از ماسک یا لوله خرطومی بیمار باشد و یا مرطوب‌کننده و دستگاه هواپنندی (هواگیری) نشده نباشد.	محل اتصال لوله را واریسی کنید. لوله خرطومی را واریسی کنید و یا دستگاه و مرطوب‌کننده را واریسی کنید.
آلارم خرابی منبع تغذیه در وضعیت نامعتبر	دستگاه برای مدت طولانی (حداقل سه ماه) کار نکرده است	دستگاه را ۱۲ ساعت در وضعیت آماده بکار (Stand-by) قرار دهید.

۶.۲) خدمات پس از فروش

اگر پس از با دقت خواندن این دفترچه راهنما نتوانستید ایراد پیش‌آمده را برطرف کنید، با خدمات پس از فروش صنایع پزشکی امین‌درمان تماس بگیرید. خدمات پس از فروش فقط توسط نمایندگی رسمی کمپانی سازنده و یا کارشناسانی که توسط نماینده رسمی آموزش و تایید شده باشند ارائه می‌شود. (نگاه کنید به بخش ۲.۲)

برای اطمینان از عمر بیشتر دستگاه، استفاده‌کننده آن لازم است که این دفترچه راهنما بویژه بخشهای مربوط به تمیز کردن و ایمنی دستگاه کمک تنفسی **Floton ST20** را مطالعه کند.

فصل ۷) پیوست‌ها

۷.۱) مشخصات فنی دستگاه

پارامتر	مقدار یا دامنه تغییرات
فشار خروجی	4.0 to 20 cm H ₂ O (~0.4-2.0kPa)
محدوده فشار IPAP	4.0 to 20 cm H ₂ O with ST20 (~0.4-2.0kPa)
محدوده فشار EPAP	4.0 to 20 cm H ₂ O (~0.4-2.0kPa)
محدوده فشار CPAP	4.0 to 20 cm H ₂ O (~0.4-2.0kPa)
دقت فشار	±0.5 cm H ₂ O (~0.5kPa)
زمان افزایش تدریجی فشار (RAMP)	0-60 min, 1 min/step
پشتیبانی تنفس در دقیقه (BPM)	5- 40 BPM
IE% (درصد دم در یک سیکل تنفسی)	10%-80%
نویز (صدا)	<30dB (at 10 cmH ₂ O/~1.0kPa)
ابعاد (طول L عرض W ارتفاع H)	180 mm L x 210 mmW x 105 mmH
وزن	1.4 kg (+ Humidifier 1.7kg)
بیشینه دمای آب مرطوب‌کننده	44 °C Max
ولتاژ کارکرد (ولت)	24 V DC
جریان (آمپر)	2.5 A Max
محافظت در برابر شوک الکتریکی	Class II
درجه حفاظت در برابر شوک الکتریکی	Type B Applied Part
درجه حفاظت در برابر ورود خطرناک آب	IPX0, Ordinary Equipment
فیوزها	No Fuse
آداپتور	AC/DC adapter Model: SNP- A069 Input: 100-240V ~, 50/60Hz, 2-1A Output: +24V , 2.5A
شرایط محیط کار	Temp: +5 to +35 °C Relative Humidity: 10% ~ 93% Atmpsphere Pressure : 700hPa~1060hPa
شرایط حمل و انبارش	Temp: -20 ~ +55 °C Relative Humidity: 10% ~ 93%

۷.۲ دور ریزی و حفظ محیط زیست

(مخصوص دستگاه خراب، از رده خارج، دور ریختنی) به جز برای اجزای استفاده شده و سایر اجزای موجود در بسته بندی که به طور ویژه ای بررسی شدند، موارد زیر را در نظر داشته باشید: لطفاً دستگاه را مطابق قوانین کشورتان دورریزی کنید یا به کمپانی ما مرجوع کنید. دستور عمل دور ریزی دستگاه الکترونیکی و متعلقات آن در پایان عمر دستگاه بر اساس دایرکتیو شماره **2002/96/EC**



۷.۳ ضمانت کیفی

هر دستگاه کمک تنفسی **Floton ST20** تمام موارد فنی موجود در دفترچه راهنما را دارد و تمام لوازم جانبی و یدکی تکمیل است. با توجه به ضوابط، دستگاه دارای یک سال ضمانت از زمان خرید است. تا یک هفته بعد از خرید دستگاه اگر عیب یا خرابی در کارایی و ساخت دستگاه بود، می توانید آن را پس داده، تعویض کنید یا آن را به صورت رایگان برای تعمیر بفرستید. (نگاه کنید به بخش ۲.۲)

- فروشنده مسؤول هیچ گونه خسارت ناشی از بکار بردن غلط دستگاه، سوء استفاده و یا حادثه نیست.
- آسیب ناشی از ورود آب (یا مایعات دیگر) به داخل دستگاه به دلیل استفاده نادرست، شامل ضمانت نمی شود.
- باز کردن دستگاه بدون اجازه شرکت سازنده و نماینده رسمی فروش، ضمانت دستگاه را از بین خواهد برد.
- اگر به هر دلیلی دستگاه را به خدمات پس از فروش بفرستید، باید هزینه لوازم جانبی و یدکی آن را متقبل شوید.
- هنگام پایان عمر دستگاه، آن را برابر قوانین کشور خودتان دور بریزید یا آن را به شرکت ما برگردانید.

کمپانی سازنده:

Curative Medical Devices GmbH

Address: Blasewitzer Str. 41, 01307 Dresden, Germany

Tel: +49-351-450 4500

Fax: +49-351-450 4511

www. Curativemedical. com

صنایع پزشکی امین درمان

نماینده انحصاری کمپانی سازنده در ایران

تهران، خ مفتاح شمالی، خ بخشی موقر، شماره ۴۰

تلفن: ۰۲۱-۸۸۸۳ ۶۶۲۲ فکس: ۸۸۳۰ ۱۱۴۵

خدمات پس از فروش: ۸۸۳۴ ۳۸۷۵

www. AminDarman.com